



+7 (499) 346-81-66
www.eco-bike.ru

Электровелосипеды
Elbike Hummer, Elbike Gangstar
Elbike Galant (комплектации Standart и VIP)

Инструкция по эксплуатации



HUMMER



GANGSTAR



GALANT

Содержание

Обращение	4
Принципиальная схема электровелосипеда:.....	5
Эксплуатационные характеристики:	6
Сборка электровелосипеда.....	7
Регулировка руля после его сборки	7
Регулировка переднего тормоза	7
Установка педалей.....	7
Переднее колесо электровелосипеда	8
Накачайте шины	8
Эксплуатация аккумуляторной батареи.....	8
Начало движения	9
Дальность пробега и режимы движения.....	9
Индикатор уровня заряда	9
Управление тормозами, переключением передач, ручкой изменения скорости	9
Осмотр перед поездкой	10
Как сложить и разложить электровелосипед.....	11
Управляющая ЖК панель на моделях VIP.....	11
Управляющая LED панель на моделях Standart	13
Хранение и транспортировка АКБ	14
Обслуживание	14
ГАРАНТИЙНОЕ ОБЯЗАТЕЛЬСТВО	15

Обращение

Уважаемый покупатель!

Поздравляем Вас с приобретением современного электровелосипеда от компании Elbike в Eco-Bike.ru!

Прежде, чем приступить к эксплуатации, внимательно изучите данное руководство.

Обращаем Ваше внимание, что велосипед с электрическим мотором является транспортным средством повышенной опасности. Для обеспечения Вашей безопасности, мы рекомендуем использовать существующие специализированные велосипедные средства защиты: шлем, наколенники, налокотники.

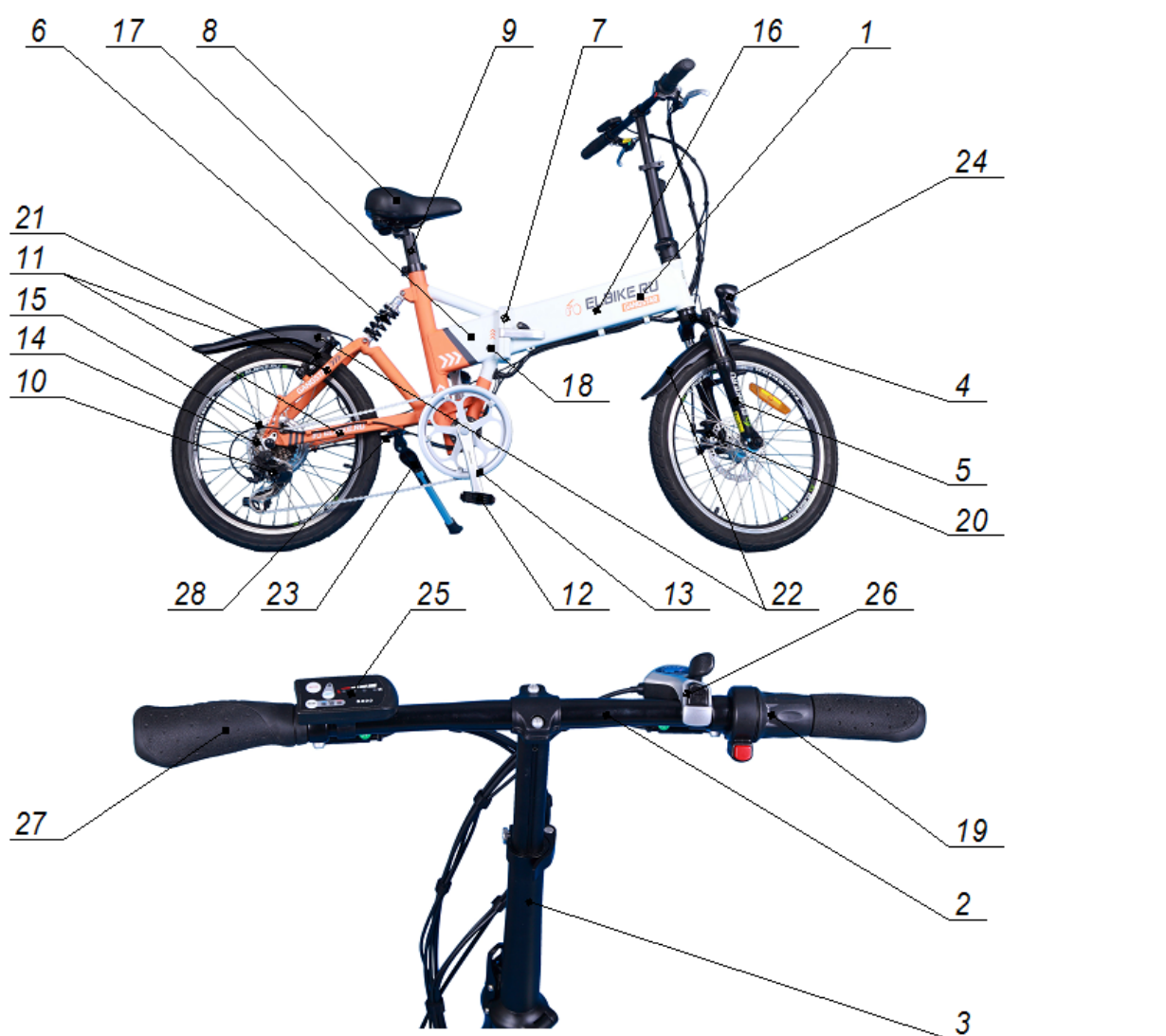
Правила эксплуатации

- Перед началом использования, пожалуйста, проверьте все детали электровелосипеда на целостность и исправность. Проверьте, затянуты ли все подвижные элементы электровелосипеда.
- При поездке, пожалуйста, соблюдайте правила дорожного движения и не используйте коляску для груза. Также не рекомендуется перевозить пассажиров.
- С большой осторожностью пользуйтесь тормозами. Всегда тормозите передним и задним тормозомодновременно. Торможение задним тормозом на скользкой поверхности приводит к падению!
- Запрещается помещать электровелосипед или его детали в воду.
- Запрещается оставлять аккумулятор на солнце или вблизи горячих предметов с температурой более 60 С .
- При зарядке аккумулятора обязательно используйте зарядное устройство, поставляемое вместе с электровелосипедом.
- Необходимо заряжать аккумулятор не реже 1 раза в 3 месяца, в независимости от его использования.
- Время полной зарядки аккумулятора 4-5 часов. Рекомендуется не заряжать аккумулятор более 12 часов.
- Пожалуйста, не разбирайте самостоятельно аккумуляторы, моторы, системы управления и другие сложные детали электровелосипеда - при необходимости, обращайтесь в специализированные сервисные центры.
- В целях безопасности не разрешайте пользоваться электровелосипедом лицам, не умеющим управлять моделями с электрическим мотором. Аккумулятор данной модели абсолютно безопасен для окружающей среды во время эксплуатации, однако, пожалуйста, в целях безопасности не выбрасывайте использованные аккумуляторы в мусорный бак, им необходима утилизация.

Комплектация

- Электровелосипед / багажник (опция)
- Пластиковые брызговики / задний световой отражатель
- Зарядное устройство / настоящее руководство

Принципиальная схема электровелосипеда:



- | | |
|-------------------------------------|---|
| 1. Рама | 18. Гнездо для зарядки аккумулятора |
| 2. Руль | 19. Рукоять управления мощностью мотора (рукоять «газа») с кнопкой блокировки от случайного нажатия |
| 3. Вынос руля | 20. Передний Тормоз |
| 4. Вилка | 21. Задний тормоз |
| 5. Передний амортизатор | 22. Грязевой щиток (крыло) |
| 6. Задний амортизатор | 23. Подножка |
| 7. Узел складывания | 24. Фара передняя |
| 8. Седло | 25. Пульт управления/индикатор заряда аккумулятора |
| 9. Подседельный штырь | 26. Манетка переключения скоростей заднего переключателя |
| 10. Задний переключатель | 27. Рукоятки руля (грипсы) |
| 11. Рычаги задней подвески | 28. Разъем для быстрой съёмки заднего колеса |
| 12. Педали | |
| 13. Шатуны с ведущей звёздочкой | |
| 14. Трещотка | |
| 15. Электромотор | |
| 16. Аккумулятор (встроенный в раму) | |
| 17. Контроллер (Встроенный в раму) | |

Эксплуатационные характеристики:

Модель:	Hummer Standart	Gangstar Standart	Galant VIP	Galant Standart
Рама:	алюминиевый сплав 6061			
вилка	Suntour XCT			Mozo SX1
задний амортизатор	Kezhen KZ-800A		нет	
Размер шин:	26x1,95	20x1,95		
Шины:	Kenda K898	Kenda K935		
Число скоростей	7			
Переключатель передний	-			
Переключатель задний	Shimano TX-35		Shimano Altus M310	Shimano TX-35
Манетки	Shimano SL-TX50-7			
Шатуны	Prowheel PRO-648PP- 1 3/32*48T*170MM	Prowheel PRO-552PP 3/32*52T*170MM		
Педали	Wellgo F147			
Тормоз передний	Tecktro MD-300			Zoom DB-280
Тормоз задний	Tecktro MD-300	Tecktro C-310	Promax Tx-117	
Тормозные ручки	Tecktro EL-550			Wuxing 47DD
Вес с аккумуляторами, кг:	22	21	24	
Нагрузка, кг:	130			
Максимальная скорость (без педального хода), км/ч:	32	30	25	32
Максимальный пробег на одной зарядке (без педального хода), км:	40	40	50	45
Тип электродвигателя:	редукторный, с косозубыми шестернями и усиленной обгонной муфтой			
Модель электродвигателя	Aikema SX100			SHENGYI 20-250
Напряжение, В:	36		48	36
Мощность двигателя номинальная, Вт:	350			250
Тип аккумулятора:	Литий-ионный			
ячейки, тип, марка,	18650, Xinch 2200 mAh		18650, Xinch 2000 mAh	
Ячейки: схема подключения	4P10S		5P13S	5P10S
Ёмкость аккумулятора, Ач:	8,8		10	
Запасаемая энергия, Втч:	316,8		480	360
Время полного заряда аккумулятора, ч:	5-6			
Количество циклов разряд-заряд:	1000 или 3 года			
Панель управления (дисплей)	LED ourmeter S800		LCD ourmeter S852	LED ourmeter S800
PAS -система помощи педалированию	3 уровня		5 уровня	3 уровня
Световые приборы	Фонарь светодиодный			
Размеры в собранном состоянии, (д:ш:в), см	185x65x95	155x60x100	160x60x120	
Размеры в коробке (д:ш:в), см	159x27x78	144x29x69	149x27x67	
Размер в сложенном состоянии, (д:ш:в), см	93x65x95	85x40x70	85x50x80	

Сборка электровелосипеда

Освободите электровелосипед и его части от упаковочных материалов. Разложите основную раму на полную длину. Для сборки требуется минимум усилий, однако необходимо внимательно следовать предлагаемому руководству.

Инструменты, необходимые для сборки:

Накидные ключи - на 8 и 10 мм, рожковый ключ на 15 мм - для педалей, рожковый ключ на 14 мм, ключи шестигранники 5 и 6 мм, отвертка, пассатижи.

Сборка:

1. Удалите остатки упаковочных материалов.
2. Приподнимите стопорный штифт (фиксатор) и плотно соедините части рамы так, чтобы стопорный штифт вошел в отверстие в нижней части сборочного фланца.
3. Ослабьте крепление эксцентрикового зажима и заведите его в паз на переднем фланце.
4. Заверните от руки эксцентриковый зажим и зафиксируйте его. При правильной сборке рычаг фиксатора поворачивается с заметным усилием. Конструкция зажима обеспечивает достаточное усилие фиксации, поэтому запрещается использовать какие-либо инструменты для этой операции.
5. Для сборки руля ослабьте винтовой зажим с треугольным призматическим фиксатором. Поставьте руль и зафиксируйте зажим плотно, но от руки.

Внимание: Применение инструмента не допускается.

6. Еще раз проверьте фиксацию сборочных узлов. Это важно для безопасной эксплуатации.

Регулировка руля после его сборки

1. Используйте шестигранный ключ - 6 мм и ослабьте крепление главного выноса руля (узел, соединяющий руль с рулевой трубкой).
2. Установите руль перпендикулярно переднему колесу.
3. Зафиксируйте руль шестигранным ключом.
4. Еще раз проверьте затяжку крепления руля.

Регулировка переднего тормоза

Соберите механизм переднего тормоза. Если длины троса не хватает, или трос длиннее, чем нужно, ослабьте шестигранным ключом винт с шестигранным отверстием и установите приемлемую длину троса. При этом тормозные колодки должны всей поверхностью зажимать обод колеса при нажатии на рычаг переднего тормоза. Идеальным расстоянием между тормозными колодками и ободом колеса можно считать 1-2 мм.

Установка педалей

Нанесите небольшое количество смазки на резьбовые соединения перед установкой. Убедитесь в том, что вы точно определили левую и правую педали при помощи маркировки R (правая) или L (левая) на торце резьбовой части.

Правая педаль закручивается по часовой стрелке, а левая - против часовой стрелки. Используйте рожковый ключ на 15 мм. Для того, чтобы сложить педали, нажмите на педаль вдоль ее оси и сложите.

Внимание: Затяжку педалей необходимо осуществлять с максимальным усилием до первой стружки.

Регулировка седла

Регулировка седла сводится к установке его оптимальной высоты и наклона. Оптимальная высота седла соответствует длине полностью распрямленной в колене ноги, стоящей пяткой на педали в самом нижнем положении шатуна электровелосипеда. Все другие положения седла приводят к быстрой утомляемости или излишнему напряжению мышц при передвижении. Для регулировки седла отпускаем эксцентриковый рычаг, фиксирующий подседельную трубу на раме электровелосипеда. Регулируем высоту и направление передней части седла (оно должно быть направлено строго вперед на рулевую колонку) и зажимаем эксцентриковый рычаг с достаточным усилием, не позволяющим седлу смещаться или вращаться под действием веса водителя.

Наклон и перемещение седла (вперед/назад) регулируется соответствующим рожковым или накидным ключом на 12, 13 или 14, в зависимости от применяемых гаек. Отворачиваем две гайки, фиксирующие наклон и перемещение седла (вперед/назад) до ослабления фиксации седла. Устанавливаем удобное положение седла и закручиваем обе гайки с достаточным для надежной фиксации усилием.

Переднее колесо электровелосипеда

Переднее колесо электровелосипеда крепится с помощью эксцентрикового рычага. Во избежание несчастного случая следует проверять надежность соединения перед каждой поездкой.

Регулировка механизма переключения

Рекомендуется обратиться за помощью в мастерскую для велосипедов для настройки механизма переключения передач.

Проверка натяжения троса — трос не должен иметь провисания в положении переключателя на самой маленькой звездочке. В противном случае это может привести к уменьшению диапазона переключения.

Натяжение троса можно отрегулировать винтом в месте вставки троса в механизм переключения передач.

При долгом хранении желательно установить цепь на самую маленькую звездочку.

Накачайте шины

Рабочее давление 3.5-4.0 бар. Необходимо проверять давление в шинах раз в неделю, так как это влияет на безопасность движения.

Эксплуатация аккумуляторной батареи

Источником энергии для электромотора служит литиевая аккумуляторная батарея. Возможно использование нескольких режимов работы: помощь в движении при вращении педалей, движение только за счет вращения педалей и движение только от аккумулятора с управлением ручкой газа (как у мотоцикла).

Предлагаемое изделие развивает достаточную движущую силу, **однако в начале движения с места, особенно на подъеме, рекомендуется помогать педалями.**

Перед началом эксплуатации электровелосипеда зарядите аккумулятор полностью, даже если при нажатии на кнопку состояния аккумулятора индикатор показывает полную зарядку.

Если необходимо снять аккумулятор с электровелосипеда – выключите его, затем:

- **Для Hummer, Gangstar:** - Сложите раму. Вставьте ключ в замок, расположенный с нижней стороны рамы в районе узла складывания. Поверните ключ против часовой стрелки и вытащите его. После чего – вытащите аккумулятор из рамы.
- **Для Galant:** - Откиньте сиденье, открыв фиксатор. Вставьте ключ в замок, расположенный в левой части аккумулятора. Поверните ключ против часовой стрелки одновременно утапливая его. После чего – вытащите аккумулятор из рамы.

Начало движения

Для того, чтобы включить велосипед, нужно нажать и удерживать кнопку включения питания на ЖК панели в течении 1-2 секунд. На моделях без ЖК панели включение производится нажатием кнопки «On/Off» на пульте.

Если ресурс зарядки Вашего аккумулятора закончился, произойдет автоматическое отключение зажигания, в целях сохранения работоспособности аккумулятора. Не стоит этого бояться. До дома можно доехать с применением собственных сил и уже по приезду зарядить аккумулятор.

Дальность пробега и режимы движения

Дальность пробега электровелосипеда величина не постоянная, она колеблется от 35 км пробега на электромоторе без помощи педалями и до 70 км при активной помощи педалями. На величину пробега влияет общая масса (вес велосипеда, вес седока, вес перевозимого на багажнике груза), тип дорожного покрытия (асфальт, бетон, гравий, щебень и т.д.), рельеф местности (в гору, под гору, равнина), скорость и направление ветра относительно направления движения (встречный ветер или, наоборот, попутный), температура атмосферного воздуха (в холодную погоду емкость аккумулятора уменьшается), величина зарядки аккумулятора, манера вождения (например, быстрота старта, интенсивность торможения и т.д.), давление в шинах и прочее. Просьба принимать к сведению эту информацию при поездках.

При смешанном цикле (работает мотор, и Вы интенсивно крутите педали) можно развить скорость, большую, чем та, которая указана в паспорте для Вашей модели (до 45 км/час).

Индикатор уровня заряда

Индикатор уровня заряда аккумулятора находится на пульте. На ЖК панелях моделей серии VIP он представляет собой схематическое изображение батарейки, заполненной черными прямоугольниками. Когда «батарейка» на экране заполнена до конца – уровень заряда близок к максимальному

На пультах серии Standart индикатор заряда представлен в виде четырех светодиодов. При максимальной зарядке горят все четыре диода. Когда останется примерно 50% заряда один из датчиков погаснет, останутся три диода. При свечении всего двух – заряд около 30%. Когда горит только один диод мотор будет отключен, для того чтобы избежать критически низкого уровня заряда и сберечь АКБ.

Помните, что более точно текущий уровень заряда показывается под нагрузкой, когда вы двигаетесь при помощи электродвигателя.

Управление тормозами, переключением передач, ручкой изменения скорости

На правой рукоятке руля расположена ручка газа, ручка механизма переключения передачи и рычаг заднего тормоза, а так же кнопка включения/выключения рукояти газа. При выключенной кнопке рукоять газа неактивна.

На левой рукоятке руля расположен рычаг переднего тормоза. Тормозить необходимо начинать всегда передним тормозом, задним тормозом нужно завершать торможение.

Осмотр перед поездкой

Важное: перед тем как сесть на электровелосипед, убедитесь, что вы ознакомились с правилами управления. Ручка управления двигателем вращается по направлению к тому, кто управляет электровелосипедом. Поворачивая ручку, вы приводите в действие мотор. Чем больше угол поворота ручки, тем больше скорость.

Что нужно проверить перед тем, как сесть на электровелосипед:

- Крепление руля / давление в шинах / натяжение в цепи
- Износ тормозных колодок, при необходимости замените их.
- Регулировку тормозных механизмов / механизм переключения скоростей
- Плотность фиксации эксцентриковых зажимов / легкость вращения педалей
- Индикатор мощности / крепление сиденья
- Состояние батареи по индикаторам зарядного устройства и электровелосипеда

Не используйте тормоз заднего колеса для резкой остановки.

При движении в гору рекомендуется помогать педалями, это снижает чрезмерную нагрузку на аккумулятор.

Зарядка

После поездки аккумулятору требуется зарядка. Внимательно ознакомьтесь со следующей инструкцией.

Внимание: Для зарядки аккумулятора используйте, пожалуйста, только зарядное устройство, поставляемое вместе с электровелосипедом.

Для зарядки аккумулятора необходимо подключить зарядное устройство к раме велосипеда. Зарядное устройство обязательно должно быть выключено перед подключением к аккумулятору. Затем включите его в розетку. После окончания зарядки зарядное устройство рекомендуется выключить.

Световые индикаторы зарядного устройства:

На зарядном устройстве расположены один или два светодиода (зависит от партии). При подключении зарядного устройства к разряженной аккумуляторной батарее светодиод на зарядном устройстве загорится красным цветом. После того, как аккумулятор зарядится полностью, светодиод загорится зеленым цветом.

Важно!

- Проверьте, чтобы напряжение сети было 220/240V. Никогда не включайте зарядное устройство в сеть с другим напряжением.
- Не роняйте зарядное устройство, это может привести к повреждению чувствительной электроники, находящейся внутри.
- Заряжайте батарею перед каждой поездкой, вне зависимости от ее дальности. Это поможет продлить срок службы аккумулятора.
- Помните, что заряжая электровелосипед каждый раз, когда вы его используете, вы продлеваете срок службы батареи. Не оставляйте аккумулятор разряженным на долгое время, это может привести к его выходу из строя. Заряжайте аккумулятор только в прохладном, хорошо вентилируемом помещении. Никогда не накрывайте его.
- Никогда не разбирайте зарядное устройство и не меняйте его настроек. Первые три зарядки аккумуляторной батареи должны производиться не менее 12 часов.
- Если АКБ хранится долгое время без эксплуатации - её необходимо заряжать наполовину необходимого статуса (используя зарядное устройство, заряжайте АКБ 2-3 часа).
- АКБ необходимо подзаряжать каждые два месяца по 2-3 часа, даже если она не эксплуатируется.

Как сложить и разложить электровелосипед

Модель легко и быстро складывается до компактного размера и помещается в багажник любого автомобиля. Сложить электровелосипед очень просто. Для этого необходимо следовать предлагаемому руководству.

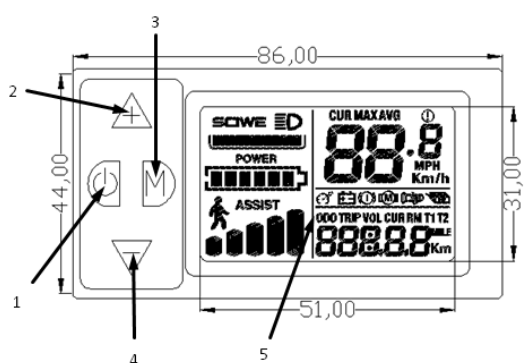
- **Сложите руль (для моделей с колёсами 20")** - Нажмите на фиксатор эксцентрикового рычага, переведя его в верхнее положение. Отведите эксцентриковый рычаг вниз. Сложите рулевую колонку.
- **Сложите раму** - Поверните фиксатор эксцентрикового рычага так, чтобы он не препятствовал открытию. Отведите эксцентриковый рычаг вбок относительно рамы велосипеда. Теперь рама может быть сложена пополам.
- **Сложите педали** - Для этого необходимо потянуть за специальную скобу, расположенную в центре педали. Отверстие под палец имеет овальную форму. Чтобы вернуть педали в рабочее положение необходимо так же потянуть за эту скобу.

Внимание: При выполнении данных действий запрещается использование каких-либо инструментов!

Как разложить электровелосипед

- Разложите раму велосипеда в её рабочее состояние
- Верните эксцентриковый рычаг на место и закрепите его фиксатором
- Разложите педали.
- Еще раз проверьте фиксацию сборочных узлов. Это важно для безопасной эксплуатации.

Управляющая ЖК панель на моделях VIP



Органы управления и индикаторы:

1. Кнопка включения/выключения питания
2. Кнопка «+»
3. Кнопка «М» (в некоторых комплектациях – С
4. Кнопка «-»
5. ЖК-экран

Органы управления

Кнопки ЖК-панели могут быть нажиматься в двух режимах: кратковременное нажатие и длительное удерживание (3-5 сек).

Функция	Кнопка	Нажатие
Включение/выключение основного питания	1	Длительное
Увеличение мощности режима ассистента	2	Кратковременное
Уменьшение мощности режима ассистента	4	Кратковременное
Включение/выключение фары	3	Кратковременное
Сменить режим многофункционального индикатора («ODO TRIP VOL CUR T1»)	1	Кратковременное

Обозначения на экране ЖК панели:

Номер п/п	Внешний вид зоны индикации	Описание
1.		Индикация работы фары
2.		Индикатор мгновенной нагрузки
3.		Индикатор уровня заряда батарей.
4.		Многофункциональный индикатор и его зона с указателем: ODO-Одометр (общий пробег велосипеда) TRIP-Пробег с начала поездки. VOL-Напряжение на батарее. CUR-Пробег на круиз-контроле. T1-счетчик времени с момента начала поездки
5.		Зона отображения скорости. CUR – Скорость круиз-контроля MAX-Максимально достигнутая скорость за поездку. AVG-Средняя скорость за поездку
6.		Зона отображения неисправностей: -неисправность мотора -неисправность ручки газа -неисправность контроллера -нажатие или неисправность ручки тормоза -неисправность батареи.
7.		Зона статуса системы ассистента и круиз-контроля. -уровень мощность режима ассистента - индикация работы режима круиз-контроля(включен/выключен)

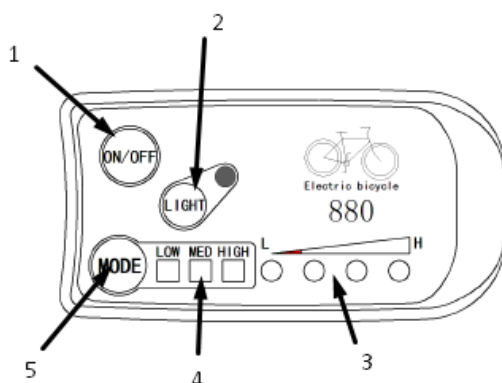
Общая информация

Система помощи педалированию: Суть этого режима состоит в подключении электродвигателя велосипеда во время вращения педалей велосипедистом. Как только вращение педалей прекращается, двигатель через 1-2 секунды отключается. Подключение двигателя может производиться на 5 уровнях мощности либо полностью выключиться. Выбор желаемой мощности производится кнопками 2 и 4.

Круиз контроль – функция, которая поддерживает постоянную скорость движения электровелосипеда. Активируется длительным нажатием кнопки 3 во время движения. Фиксируется текущая скорость. Выключатся нажатием на ручку тормоза.

Функция 6км/ч – поддерживает скорость велосипеда 6 км/ч. Удобно при ходьбе рядом с велосипедом, например, в гору. Активируется длительным нажатием кнопки 3 во время покоя. Фиксируется скорость 6км/ч. Выключатся нажатием на ручку тормоза

Управляющая LED панель на моделях Standart



Органы управления и индикаторы:

1. Кнопка включения/выключения питания
2. Кнопка включения головного света
3. Индикаторы заряда батареи
4. Индикаторы уровня мощности помощи педалированию
5. Кнопка переключения уровней мощности помощи педалированию

Система помощи педалированию - функция включения электродвигателя велосипеда во время вращения педалей велосипедистом. Как только вращение педалей прекращается, двигатель через 1-2 секунды отключается. Подключение двигателя может производиться на 3 уровнях мощности. Выбор желаемой мощности производится кнопкой 5

Круиз контроль – функция, которая поддерживает постоянную скорость движения электровелосипеда. Активируется длительным нажатием кнопки 2 во время движения. Фиксируется текущая скорость. Выключатся нажатием на ручку тормоза.

Функция 6км/ч – поддерживает скорость велосипеда 6 км/ч. Удобно при ходьбе рядом с велосипедом, например, в гору. Активируется длительным нажатием кнопки 2 во время покоя. Фиксируется скорость 6км/ч. Выключатся нажатием на ручку тормоза

Хранение и транспортировка АКБ

Хранить аккумуляторную батарею и зарядное устройство необходимо отдельно друг от друга в чистом, сухом и проветриваемом месте вдали от источника огня и тепла при температуре окружающей среды от +5 до 25С и влажности воздуха от 40 - 60 %. Избегайте контакта с влагой.

При транспортировке АКБ должна быть упакована в коробку и не должна подвергаться ударам, вибрациям и находиться под прессом. Упакованную АКБ можно перевозить в любых транспортных средствах, таких как автомобиль, самолет и т.д.

Обслуживание

Мойте электровелосипед химически нейтральными моющими средствами (например, автомобильными шампунями) и протирайте сухой тканью. Используйте спрей-смазки для смазки цепи, тросов управления тормозами, тросов управления механизмом изменения передачи, суппорта заднего колеса, эксцентриковых механизмов зажима руля и переднего колеса.

При эксплуатации в режимах с высокой влажностью и частым попаданием воды на электровелосипед, рекомендуется чаще производить смазочные работы. Рекомендуется использовать защитное покрытие для защиты электрических контактов электровелосипеда. Запрещается смазывать колесные обода, тормозные колодки или диски во избежание попадания спрей-смазки на рабочие поверхности тормозных устройств. Зимнее хранение аккумулятора. Зимнее хранение литий-марганцевой аккумуляторной батареи должно производиться в прохладном, сухом помещении с температурой от +5 до 25 градусов и относительной влажности 40-60 %, отдельно от электровелосипеда. Если оставляете батарею на электровелосипеде, не забывайте выключить питание на пульте.

Один раз в месяц, даже если Вы не пользуетесь электровелосипедом, обязательно заряжайте аккумуляторную батарею только штатным зарядным устройством в течение 4-6 часов, до появления зеленого индикатора на зарядном устройстве.

Внимание: Использование штатного зарядного устройства для зарядки литий-ионного аккумулятора НЕДОПУСТИМО!

Порядок смазки цепи

Так как цепь является наиболее нагруженным элементом электровелосипеда, следите за её чистотой и наличием смазки на её поверхности. Смазывать цепь рекомендуется приблизительно через 100-300 км пробега, в зависимости от условий эксплуатации, соблюдая следующую последовательность действий. Загрязненную цепь очищаем сухой тряпкой, затем смываем грязь с помощью кисточки и керосина, солярки или бензина. Протираем цепь сухой чистой тряпкой, затем просушиваем в течение 5 минут. Наносим спрей-смазку или подобное жидкое автомасло на всю поверхность цепи, даем смазке проникнуть во все внутренние части в течение 10-15 минут, а затем стираем излишнюю смазку.



Адрес сервисного центра: С-Петербург, пр. Б Сампсониевский д 29. тел. +7-(905)-2776238

ГАРАНТИЙНОЕ ОБЯЗАТЕЛЬСТВО

Модель	№ рамы и/или № двигателя	Срок гарантии
		12 мес – изделие, 6 мес - батарея

Дата продажи ____ 20 г.

Условия гарантии:

1. В соответствии с законодательством и с настоящим обязательством продавец обязуется осуществить бесплатный ремонт или замену комплектующих ненадлежащего качества в течении всего гарантийного срока. Начало гарантийного срока исчисляется с даты обозначенной в настоящем документе.
2. Гарантийный ремонт осуществляется в сервис-центре "Elbike.ru" по адресу: С-Петербург, ул. Бол. Сампсониевский д.29, либо в любом другом авторизованном сервис-центре Elbike. При необходимости доставки изделия в/из сервис-центра расходы по транспортировке ложатся на покупателя. Забор и ремонт изделия может быть осуществлён на территории покупателя по предварительной договорённости. Выезд мастера оплачивается клиентом. При сдаче товара на гарантийное обслуживание сроки ремонта не могут превышать 45 дней.
3. Продавец не несёт ответственности за какой-либо ущерб связанной с использованием или невозможностью использования купленной продукции.

Гарантийное обслуживание не производится в следующих случаях:

1. Повреждения товара при транспортировке, хранении. Нарушены правила эксплуатации, описанные в Настоящем руководстве. Повреждены гарантийные пломбы продавца/производителя
2. Имеются следы постороннего вмешательства, попытка несанкционированного ремонта, внесение изменений в конструкцию или схему — не отмеченные в гарантийном обязательстве
3. Механические повреждения
4. Повреждения, вызванные ударом молнии, наводнением, пожаром, бытовыми факторами.

Гарантийные обязательства не распространяются:

1. На упаковку продукции и дополнительные аксессуары
2. На незначительные дефекты или отклонения от технических характеристик, не отражающихся на стоимости и функциональности товара.
3. На снижение ёмкости аккумуляторов менее 30%
4. Расходные материалы (тормозные колодки, резинотехнические изделия, источники света).

Товар покупателем осмотрен, комплектация проверена, претензий нет.

Покупатель (ФИО покупателя, подпись) _____

Продавец (ФИО продавца, подпись) _____

ЗАО "ОСТ" 191011, Санкт-Петербург,

Караванная д.1 лит. А пом 319

Тел. отдела продаж (812)-983-6998

e-mail: sale@elbike.ru